

SU & GIÙ

ISTRUZIONI DI MONTAGGIO:

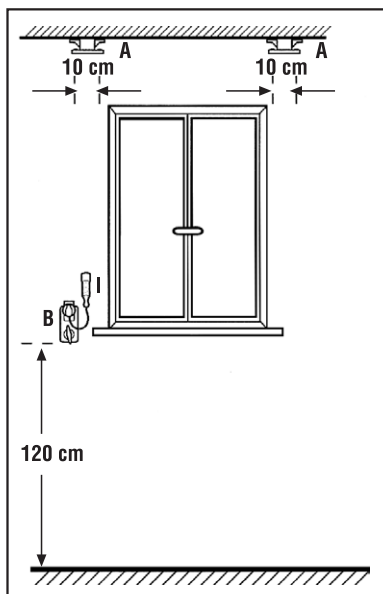


Fig. 1:

Forare con un trapano il soffitto o la parete per fissare i supporti reggibinario sinistro e destro del Saliscendi *Su & Giù*.

Come illustrato dal disegno in Fig. 1, si consiglia di posizionare i supporti ad almeno 10 cm all'esterno della luce totale della finestra per garantire lo spazio necessario al posizionamento a parete della placca tendicorda **B**. Quest'ultima deve essere fissata a circa 120 cm dal pavimento e la ghiera a forma di rombo dovrà essere ruotata in senso antiorario posizionando la sede di aggancio della sferetta dell'impugnatura verso l'alto come in Fig. 3.

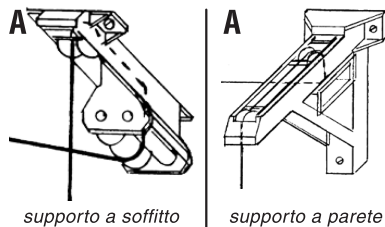


Fig. 2:

Avvitare quindi a soffitto/parete, i supporti sinistro e destro del reggibinario avendo cura di interporre una rondellina tra la testa della vite ed il buco del supporto. È opportuno inoltre proseguire l'avvitamento a mano con molta cautela quando si è giunti alla fine della corsa della vite.

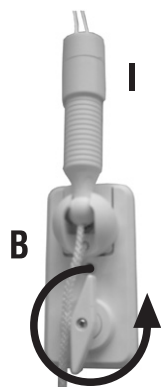


Fig. 3:

Perpendicolarmente al supporto sinistro, avvitare alla parete la placca tendicorda **B** posizionandola all'altezza di 120 cm circa dal pavimento, secondo quanto indicato precedentemente.

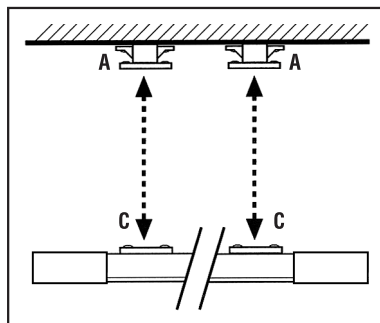


Fig. 4:

A questo punto, i morsetti **C** presenti nella parte alta del binario, sono collegati ai supporti **A** fissati al soffitto. Tirando la corda molto lentamente, il binario salirà in posizione facendo combaciare i supporti a soffitto con i morsetti stessi e agendo sulle viti, i morsetti **C** rettangolari si fisseranno a loro volta al binario in corrispondenza dei supporti a soffitto/parete, evitando che si possano in seguito spostare. **Si noterà che la corda è abbondante, ma è importantissimo non tagliarla fino ad installazione ultimata.**

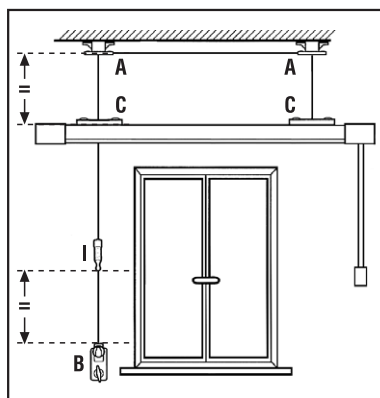


Fig. 5:

Se tutte le operazioni sono state svolte in modo corretto, l'apparecchiatura si presenterà come

in Fig. 5, e cioè la distanza che separa il binario dai supporti, sarà uguale a quella che separa la placca tendicorda, fissata alla parete, dalla sferetta di aggancio dell'impugnatura **I**.

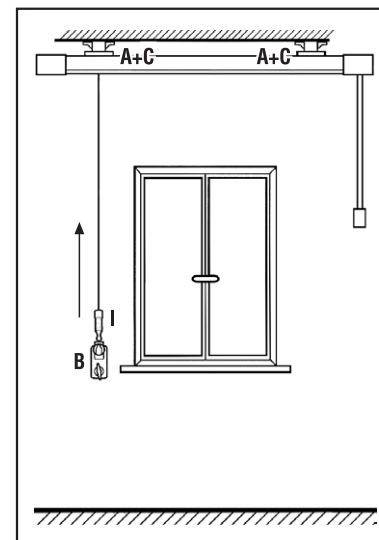
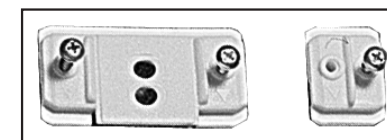


Fig. 6:

A questo punto, tirando verso il basso la corda con l'impugnatura, il binario salirà fino a congiungersi con i supporti **A** fissati al soffitto. Se questo non dovesse accadere, sarà sufficiente spostare uno dei nodi della corda che fuoriesce dai morsetti **C**, in modo da accorciarne la lunghezza. Questa operazione può essere ripetuta più volte fino ad ottenere la tensione corretta.

Per una regolazione più precisa della tensione della corda, facendo scendere il binario per tutta la corsa, è sufficiente spostare verso il centro del binario la coppia di morsetti **C** quadrati interni di qualche millimetro e comunque dello spazio necessario alla messa in tensione.

Quest'ultima operazione può rendersi ancora necessaria ogni volta che la corda dovesse allungarsi un pò.



morsetti **C**

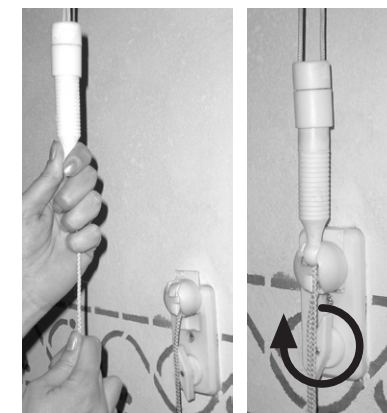


Fig. 7:

Ora, se la regolazione è stata eseguita correttamente, tirando la corda verso il basso, dopo avere inserito la sferetta di aggancio nella sua sede, per bloccare in modo definitivo il Saliscendi *Su & Giù* bisognerà ruotare la ghiera a forma di rombo in senso orario per ultimare il posizionamento in modo definitivo. Solo adesso, essendo certi del corretto funzionamento e posizionamento, si può tagliare la corda in eccesso che fuoriesce dai morsetti **C** quadrati del binario.

- A** supporti parete/soffitto
- B** placca tendicorda
- I** impugnatura
- C** morsetti rettangolari e quadrati